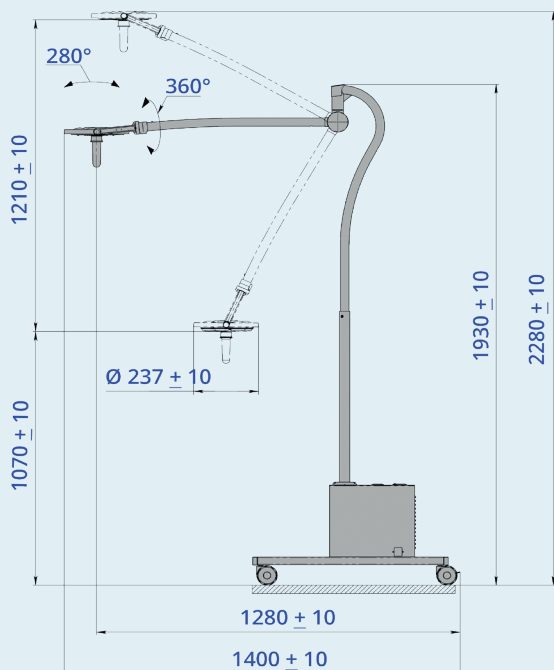


La lampe d'examen mobile EMALED 200 M dotée d'une batterie de secours peut être utilisée sans connexion électrique jusqu'à 24 heures. L'éclairage élevé et l'excellente qualité font de cette lampe chirurgicale mobile un appareil utile et polyvalent dans de nombreux domaines.



DÉTAILS TECHNIQUES

Éclairage (à 1 m)	50 000 lx
Intensité d'éclairage	30-100 %
Diamètre du champ lumineux D10	140 mm
Distance de fonctionnement	70-140 cm
Température de couleur	4 500 K
Indice de rendu des couleurs	95 Ra
Durée de vie des LED	50 000 h
Diamètre de la tête d'éclairage	240 mm
Nombre de LED	7
Tension principale	230 V
Fréquence	50-60 Hz
Consommation d'énergie	10 VA
Poids de l'élément d'éclairage	1,0 kg
Poids du système complet	37 kg



- Rendu des couleurs naturelles
- Chauffage à peine perceptible de la tête d'éclairage
- Aucune partie mobile dans la tête d'éclairage
- Nécessitant peu d'entretien
- Éclairage réglable en trois étapes
- Boîtier en aluminium enduit de poudre
- Deux poignées autoclavables sont incluses (des poignées supplémentaires peuvent être commandées ultérieurement)